

# LB1-CW06-x – Narożne głośniki w obudowach

www.boschsecurity.pl



**BOSCH**  
Technologia bliżej nas



- ▶ Dobra zrozumiałość mowy i reprodukcja tła muzycznego
- ▶ Specjalny kształt obudowy do montażu w narożnikach
- ▶ Wykończenie w kolorze białym lub czarnym
- ▶ Konstrukcja z płyty MDF
- ▶ Pełna zgodność z międzynarodowymi normami instalacji i bezpieczeństwa

Głośnik LB1-CW06-x jest ekonomicznym głośnikiem w obudowie ogólnego przeznaczenia o mocy 6 W do użytku wewnątrz pomieszczeń. Dwa wsporniki z otworami w kształcie dziurki od klucza po jednej stronie obudowy umożliwiają szybki i łatwy montaż w narożniku między ścianami lub między ścianą a sufitem. Obudowa jest dostępna w kolorze czarnym lub białym.

## Podstawowe funkcje

Wytrzymała obudowa z płyty MDF (Medium Density Fiber - średniej gęstości płyta wiórowa) pokryta jest trwałą i łatwą w czyszczeniu warstwą winylu do wyboru w kolorze białym lub czarnym. Front z tworzywa ABS pokryty jest osłoną z delikatnej tkaniny w dopasowanym kolorze.

Kształt obudowy głośnika umożliwia montaż w narożniku ścian lub między ścianą a sufitem.

## Certyfikaty i świadectwa

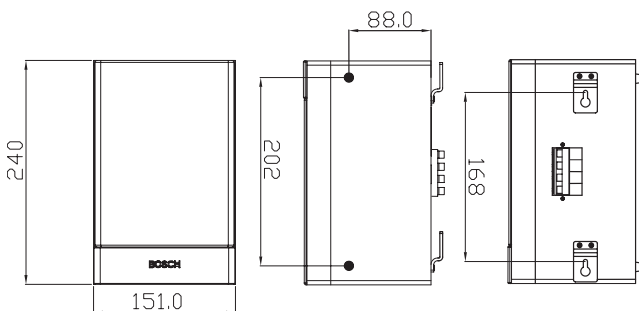
Wszystkie głośniki firmy Bosch są tak skonstruowane, aby zapewnić nieprzerwaną emisję dźwięku o mocy znamionowej przez 100 godzin, co jest zgodne z wymaganiami normy IEC 268-5 (PHC). Firma Bosch opracowała specjalny test symulujący wystąpienie dodatkiego sprzężenia akustycznego (SAFE – Simulated Acoustical Feedback Exposure), aby pokazać, że jej głośniki są w stanie emitować bez uszkodzenia przez krótki czas moc dwa razy większą od ich mocy znamionowej. Zapewnia to niezawodność działania nawet w warunkach ekstremalnych, co daje większe zadowolenie klienta, dłuższy czas życia urządzenia i o wiele mniejsze prawdopodobieństwo uszkodzenia lub obniżenia jakości reproduktowanego dźwięku podczas eksploatacji.

Standardy bezpieczeństwa EN 60065

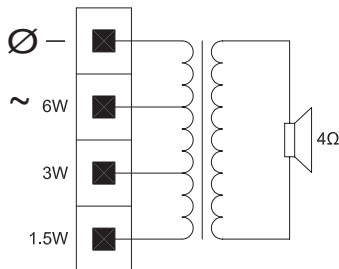
## Planowanie

Dwa wsporniki z otworami w kształcie dziurki od klucza po jednej stronie obudowy umożliwiają szybki i łatwy montaż na ścianie. Dwie nóżki gumowe z drugiej strony obudowy przeciwdziałają niepożądanym wibracjom i zabezpieczają mocowanie.

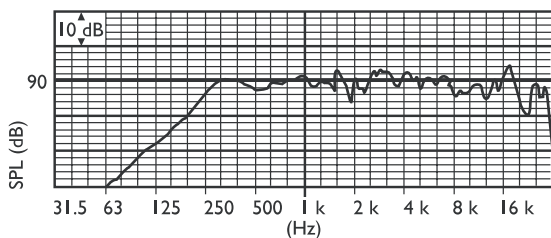
Wygodny i łatwy w obsłudze 4-stykowy zespół zacisków do dołączania okablowania znajduje się z boku kolumny. Ten zespół zacisków umożliwia dołączanie okablowania do poszczególnych odczepów transformatora dopasowującego 100 V znajdującego się w obudowie. Dzięki temu możliwy jest wybór pełnej mocy wyjściowej, połowy lub jednej czwartej (tj. co 3 dB).



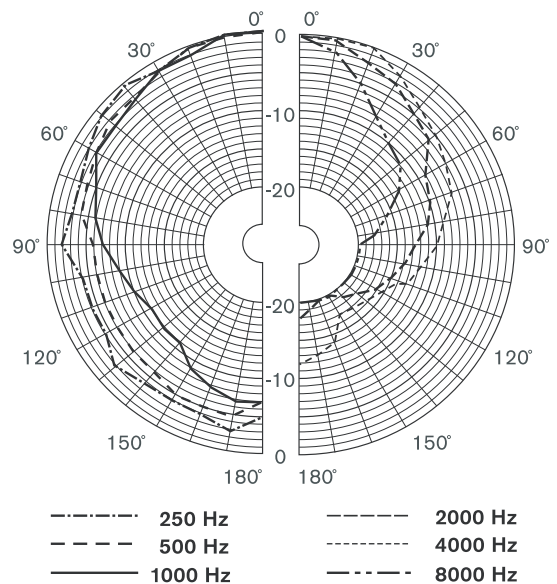
Wymiary w mm



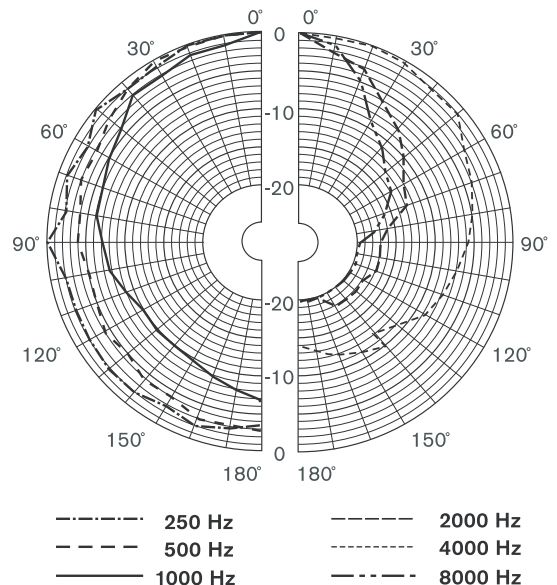
Schemat połączeń



Pasma przenoszenia



Charakterystyka kierunkowości w płaszczyźnie poziomej (pomiar szumem różowym)



Charakterystyka kierunkowości w płaszczyźnie pionowej (pomiar szumem różowym)

## Dane techniczne

### Parametry elektryczne\*

|   |                     |
|---|---------------------|
| Moc maksymalna  | 9 W                 |
| Moc znamionowa  | 6 / 3 / 1,5 W       |
| Poziom ciśnienia akustycznego przy 6 W / 1 W (1 kHz, 1 m) | 99 dB / 91 dB (SPL) |

|                                       |                            |
|---------------------------------------|----------------------------|
| Efektywne pasmo przenoszenia (-10 dB) | 180 Hz - 20 kHz            |
| Kąt zasięgu                           | przy 1 kHz / 4 kHz (-6 dB) |
| w poziomie                            | 165° / 95°                 |
| w pionie                              | 150° / 75°                 |
| Wejściowe napięcie znamionowe         | 100 V                      |
| Impedancja znamionowa                 | 1667 Ω                     |
| Złącze                                | 4-stykowe złącze wciskane  |

\*) Parametry techniczne zgodnie z IEC 60268-5

#### Parametry mechaniczne

|                              |                               |
|------------------------------|-------------------------------|
| Wymiary (wys. x szer. x gł.) | 240 x 151 x 138 mm            |
| Masa                         | 0,8 kg                        |
| Kolor                        | czarny (D) lub biały (L)      |
| Obudowa / front (D)          | odpowiada RAL 9004 / RAL 9004 |
| Obudowa / front (L)          | odpowiada RAL 9010 / RAL 7044 |

#### Parametry środowiskowe

|                            |             |
|----------------------------|-------------|
| Temperatura pracy          | -25 ÷ +55°C |
| Temperatura przechowywania | -40 ÷ +70°C |
| Wilgotność względna        | <95%        |

#### Zamówienia - informacje

##### LB1-CW06-D – Narożny głośnik w obudowie

Głośnik narożny w obudowie 6 W, obudowa z płyty MDF z osłoną przednią z delikatnej tkaniny, wykończenie w kolorze czarnym, specjalny kształt do montażu w narożnikach, w zestawie dwa wsporniki z otworami.

Numer zamówienia **LB1-CW06-D**

##### LB1-CW06-L – Narożny głośnik w obudowie

Głośnik narożny w obudowie 6 W, obudowa z płyty MDF z osłoną przednią z delikatnej tkaniny, wykończenie w kolorze białym, specjalny kształt do montażu w narożnikach, w zestawie dwa wsporniki z otworami.

Numer zamówienia **LB1-CW06-L**

#### Reprezentowana przez:

##### Poland

Robert Bosch Sp. z o.o.  
Jutrzenki 105 str.  
02-231 Warszawa  
Phone: +48 22 715 4101  
Fax: +48 22 715 4105  
pl.securitysystems@bosch.com  
www.boschsecurity.pl